

# ISTRUZIONI DI INSTALLAZIONE

## EL 63

### FB / GB / PB / PBF / PC / PCF

#### PRECAUZIONI DI INSTALLAZIONE E DI UTILIZZO

- Il trasduttore deve essere utilizzato nel rispetto delle sue specifiche. Il trasduttore è uno strumento di misurazione di precisione e non è un dispositivo di sicurezza.
- Il montaggio e la messa in servizio del dispositivo devono essere effettuate da personale qualificato e seguire attentamente le istruzioni di installazione. Si consiglia vivamente di evitare qualsiasi modifica meccanica o elettrica per motivi di sicurezza, la garanzia verrà meno in caso di eventuali modifiche.
- Non esporre il dispositivo a sollecitazioni o urti che potrebbero non garantirne il corretto funzionamento.
- Accertarsi che l'accoppiamento meccanico del trasduttore sia progettato secondo quanto indicato nella scheda tecnica e che il prodotto sia installato secondo quanto indicato in questa istruzione.
- Verificare che l'ambiente operativo sia privo di agenti corrosivi (acidi, ecc.) o di sostanze non compatibili con il dispositivo e con il suo grado di protezione IP.
- Verificare la connessione del dispositivo a terra; se necessario, fornire una connessione esterna aggiuntiva.
- I prodotti con codice variante (un numero o una combinazione di numeri dopo ".") possono avere connessioni meccaniche, elettriche diverse dal prodotto standard. Fare riferimento alla documentazione aggiuntiva.
- L'installazione e il cablaggio elettrico devono essere eseguiti da personale addestrato e con alimentazione SPENTA.
- Per evitare cortocircuiti, isolare a lunghezze diverse i fili non utilizzati; non utilizzare i pin non connessi del connettore.
- Prima di alimentare il dispositivo, verificare l'intervallo di tensione applicabile.
- Posizionare i cavi di alimentazione e di segnale per evitare interferenze capacitive o induttive che potrebbero causare malfunzionamenti del dispositivo. Posizionare inoltre il cavo del trasduttore lontano dalle linee elettriche o da qualsiasi altro cavo con livelli di rumore elevati.
- L'utente che integra il trasduttore nel proprio apparecchio deve osservare le normative CE ed è responsabile della marcatura CE della macchina / dispositivo finale.
- I malfunzionamenti dovuti alla mancata osservanza di queste precauzioni d'uso e installazione comporteranno la perdita della garanzia.
- Eltra si ritiene libera da qualsiasi responsabilità per danni o lesioni a causa del mancato rispetto di queste direttive.

Documentazione completa disponibile su [www.eltra.it](http://www.eltra.it)



Questo dispositivo deve essere alimentato da un alimentatore di Classe 2 o con limitazione della tensione / corrente  
Tensione di ingresso: + 30V DC max  
Corrente di ingresso: 0.5A max

Eltra S.p.a. Unipersonale

36040 Sarego - Italy tel. +39 0444 436489 fax. +39 0444 835335

[www.eltra.it](http://www.eltra.it) [eltra.it@broadcom.com](mailto:eltra.it@broadcom.com)

cod.29050035

#### CONNESSIONI ELETTRICHE

NPN OPEN COLLECTOR / PUSH PULL A/B/Z

Funzione	Colorazioni cavo	Connettore M 7 pin	Connettore V 9 pin	Connettore C M16 IP40 5 pin	Connettore M12 5 pin
+V DC	rosso	F	5	5	2
0 V	nero	A	9	1	4
A	verde	C	1	2	3
B	giallo	E	2	4	1
Z	blu	D	3	3	5
≡	schermo	G	4	/	custodia

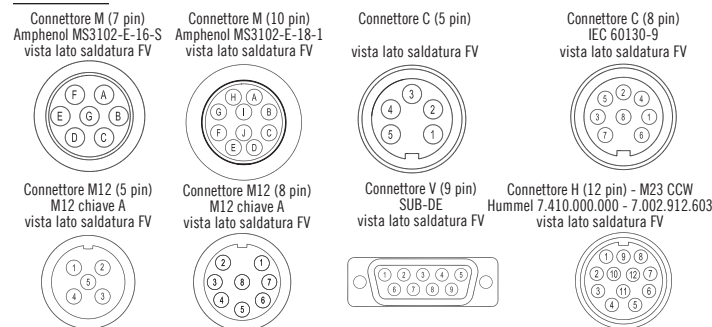
LINE DRIVER A/B

Funzione	Colorazioni cavo	Connettore M 7 pin	Connettore H 12 pins CCW	Connettore C M16 IP40 8 pin	Connettore M12 8 pin
+V DC	rosso	D	12	7	7
0 V	nero	F	10	8	1
A +	verde	A	5	1	6
A -	marrone o grigio	C	6	2	5
B +	giallo	B	8	3	4
B -	arancione	E	1	4	3
≡	schermo	G	9	/	custodia

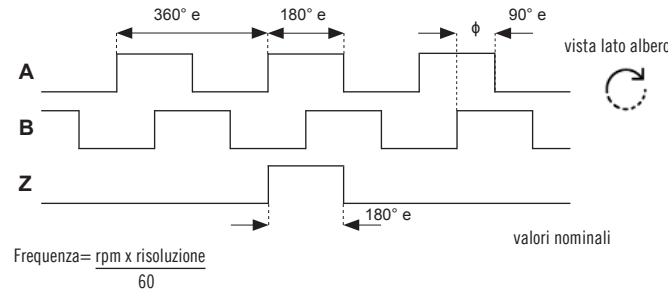
LINE DRIVER A/B/Z

Funzione	Colorazioni cavo	Connettore M 10 pin	Connettore H 12 pin CCW	Connettore C M16 IP40 8 pin	Connettore M12 8 pin
+V DC	rosso	D/E	12	7	7
0 V	nero	F	10	8	1
A +	verde	A	5	1	6
A -	marrone o grigio	G	6	2	5
B +	giallo	B	8	3	4
B -	arancione	H	1	4	3
Z +	blu	C	3	5	2
Z -	bianco	I	4	6	8
≡	schermo	J	9	/	custodia

#### CONNETTORI



#### SEGNALI DI USCITA



#### 63 PC

- Avvitare il piolino antirotazione 1 sulla flangia motore cliente con chiave n.8, fissandolo poi con il dado con chiave n.7.
- Accoppiare l'albero encoder con l'albero motore facendo in modo che il piolino sia inserito nella cava (mantenere una distanza minima di 0,5 mm da fondo cava, vedi figura A).
- Fissare l'albero encoder con l'albero motore tramite la vite 2 posizionando sull'estremità dell'albero encoder una rondella 3, la quale deve fungere da sottotesta alla vite di chiusura (coppia di serraggio secondo la vite utilizzata).

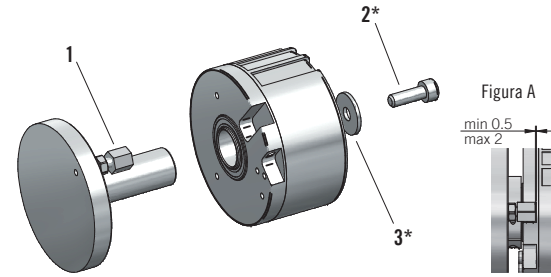


Figura A

min 0.5  
max 2

#### 63 PCF

- Applicare frenafili (es. Loctite 243) nei fori della staffa 1 e fissarla al corpo encoder tramite n.2 viti M3x4 fornite in dotazione, coppia di chiusura raccomandata 0,4 Nm / 57 Ozin.
- Applicare il piolino antirotazione 2 sulla flangia di accoppiamento cliente (frenafili consigliati Loctite 243).
- Accoppiare l'albero encoder con l'albero motore mantenendo una distanza di almeno 1 mm tra la staffa dell'encoder e la base del piolino antirotazione (figura A).
- Fissare l'albero encoder con l'albero motore tramite la vite 3 posizionando sull'estremità dell'albero encoder una rondella 4, la quale deve fungere da sottotesta alla vite di chiusura (coppia di serraggio secondo la vite utilizzata).

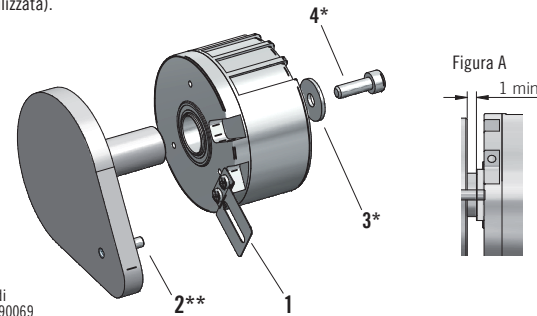


Figura A

1 min

\* non in dotazione  
\*\* non in dotazione, vedi P/N 94990067 / 94990069

#### 63 FB / PBF

- Accoppiare la boccia di riduzione (se presente) 1 all'albero encoder.
- Applicare frenafili (es. Loctite 243) nei fori della staffa 2 e fissarla al corpo encoder tramite n.2 viti M3x4 fornite in dotazione, coppia di chiusura raccomandata 0,4 Nm / 57 Ozin.
- Applicare il piolino antirotazione 3 sulla flangia di accoppiamento cliente (frenafili consigliati Loctite 243).
- Accoppiare l'albero encoder con l'albero motore mantenendo una distanza di almeno 1 mm tra la staffa dell'encoder e la base del piolino antirotazione (figura A).
- Fissare la ghiera 4 tramite l'apposita vite (chiave a brugola 2,5), coppia di chiusura raccomandata 1,5 Nm / 212 Ozin.

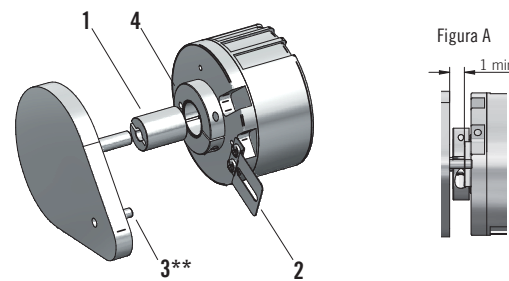


Figura A

1 min

#### 63 GB / PB

- Accoppiare la boccia di riduzione (se presente) 1 all'albero encoder.
- Avvitare il piolino antirotazione 2 sulla flangia motore cliente con chiave n.8, fissandolo poi con il dado con chiave n.7.
- Accoppiare l'albero encoder con l'albero motore facendo in modo che il piolino sia inserito nella cava (mantenere una distanza minima di 0,5 mm da fondo cava, vedi figura A).
- Fissare la ghiera 3 tramite l'apposita vite (chiave a brugola 2,5), coppia di chiusura raccomandata 1,5 Nm / 212 Ozin.

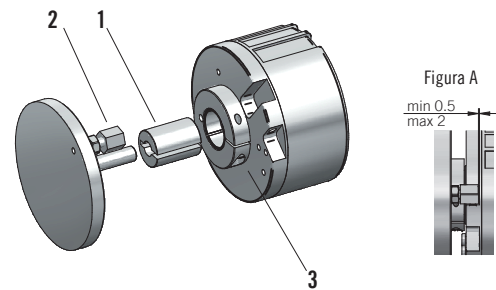


Figura A

min 0.5  
max 2

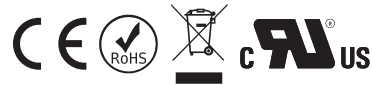
pagina lasciata intenzionalmente bianca

pagina lasciata intenzionalmente bianca

#### SAFETY ADVICES

- The transducer must be used in observance of its specifications. The transducer is a precision measuring instrument and it is not a safety device.
- The personnel charges in mounting and commissioning of the device must be qualified and carefully follow installation instructions. It is strongly recommended to avoid any mechanical or electrical modification for safety reasons. The warranty will lose in case of any modifications.
- Don't expose the device to stresses or impacts in order to ensure the correct functioning.
- Make sure that the mechanical coupling of the transducer is designed as indicated in the technical datasheet and the product is installed as indicated in this instruction.
- Check the operating environment is free from corrosive agents (acids, etc.) or substances that are not compatible with the device and with its IP rating.
- Check the connection of the device to the ground; if necessary, provide an additional external connection.
- Products with variant code (a number or combination of numbers after ".") may have different mechanical, electrical or connections from standard product. Please refer to the additional documentation.
- Installation and wiring must be performed by trained personnel in a POWER-OFF condition.
- To prevent short-circuits, insulate unused wires at different lengths; do not connect unused pins on the connector.
- Before switching on, verify the voltage range applicable to the device.
- Place power and signal cables in order to avoid capacitive or inductive interferences that may cause malfunction of the device. Place also transducer cable far from power lines or any other cable with high noise levels.
- The user who integrates the transducer in his appliance must observe CE regulations and he is responsible for the CE marking of the end machine/device.
- The malfunctions due to failure to observe these usage and installation precautions will loose the warranty.
- Eltra considers itself free from any liability for damages or injuries due to non-observance of these directives.

Complete documentation available on [www.eltra.it](http://www.eltra.it)



This device must be supplied by a Class 2 Power source or Limited Voltage / Current Circuit  
 Input Voltage: + 30V DC max  
 Input Current: 0.5A max

**Eltra S.p.a. Unipersonale**  
 36040 Sarego - Italy tel. +39 0444 436489 fax. +39 0444 835335  
[www.eltra.it](http://www.eltra.it) [eltra.it@broadcom.com](mailto:eltra.it@broadcom.com) cod.29050035

#### CONNECTIONS

NPN OPEN COLLECTOR / PUSH PULL A/B/Z

Function	Cable colour	M connector 7 pin	V connector 9 pin	C connector M16 IP40 5 pin	M12 connector 5 pin
+V DC	red	F	5	5	2
0 V	black	A	9	1	4
A	green	C	1	2	3
B	yellow	E	2	4	1
Z	blue	D	3	3	5
≡	shield	G	4	/	case

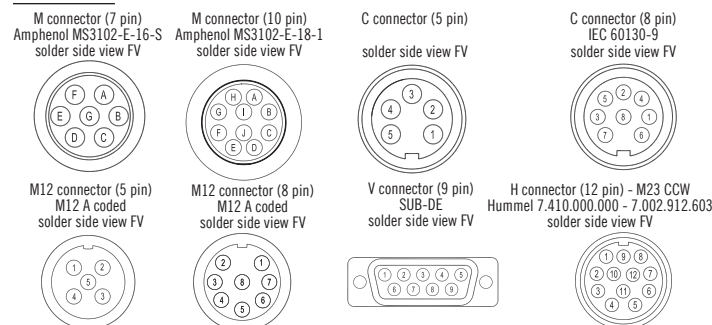
LINE DRIVER A/B

Function	Cable colour	M connector 7 pin	H connector 12 pins CCW	C connector M16 IP40 8 pin	M12 connector 8 pin
+V DC	red	D	12	7	7
0 V	black	F	10	8	1
A +	green	A	5	1	6
A -	brown or grey	C	6	2	5
B +	yellow	B	8	3	4
B -	orange	E	1	4	3
≡	shield	G	9	/	case

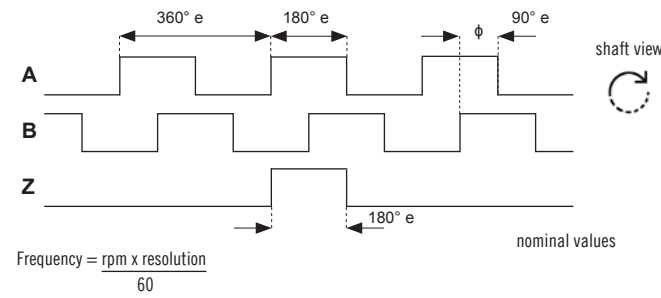
LINE DRIVER A/B/Z

Function	Cable colour	M connector 10 pin	H connector 12 pin CCW	C connector M16 IP40 8 pin	M12 connector 8 pin
+V DC	red	D/E	12	7	7
0 V	black	F	10	8	1
A +	green	A	5	1	6
A -	brown or grey	G	6	2	5
B +	yellow	B	8	3	4
B -	orange	H	1	4	3
Z +	blue	C	3	5	2
Z -	white	I	4	6	8
≡	shield	J	9	/	case

#### CONNECTORS

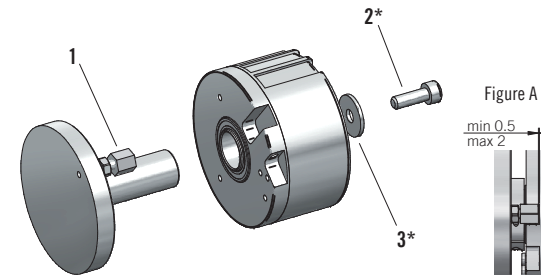


#### OUTPUT SIGNALS



#### 63 PC

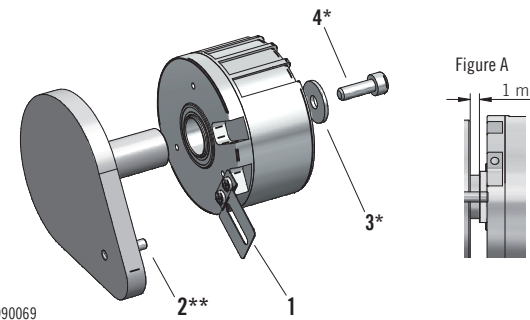
- Screw the torque pin 1 on the customer motor flange with key n.8, then secure it with the nut with key n.7.
- Apply the encoder on the customer motor shaft, making sure the pin is inserted in the hole on the front part of encoder, maintaining a minimum distance of 0,5 mm, see Figure A.
- Fasten the encoder shaft with the motor shaft using the screw 2 by positioning on the end of the shaft encoder a washer 3, which must act as an underhead to the closing screw (fixing torque according to the screw used).



this page intentionally left blank

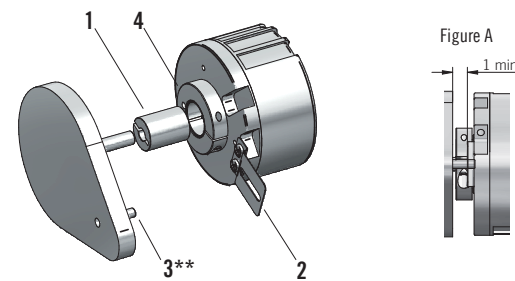
#### 63 PCF

- Apply the bracket 1 on the encoder with n.3 M3x4 supplied screws (recommended threadlocker Loctite 243), fixing torque 0,4 Nm / 57 Ozin recommended.
- Apply the torque pin 2 to the customer motor flange (recommended threadlocker Loctite 243).
- Apply the encoder shaft on the motor shaft and make sure to keep a minimum distance of 1 mm between the bracket and the customer motor flange (figure A).
- Fasten the encoder shaft with the motor shaft using the screw 4 by positioning on the end of the shaft encoder a washer 3 (fixing torque according to the screw used).



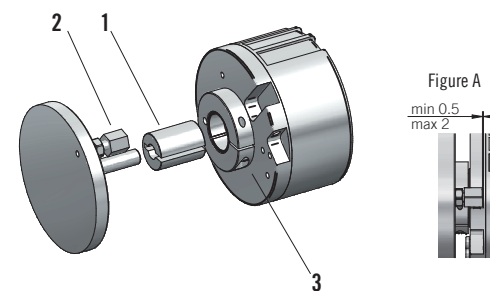
#### 63 FB / PBF

- Apply the shaft adapter 1 (if present) to the encoder shaft.
- Apply the bracket 2 on the encoder with n.3 M3x4 supplied screws (recommended threadlocker Loctite 243), fixing torque 0,4 Nm / 57 Ozin recommended.
- Apply the torque pin 3 to the customer motor flange (recommended threadlocker Loctite 243).
- Apply the encoder shaft on the motor shaft and make sure to keep a minimum distance of 1 mm between the bracket and the customer motor flange (figure A).
- Fix the collar clamping 4 with an HEX key 2,5, fixing torque 1,5 Nm / 212 Ozin recommended.



#### 63 GB / PB

- Apply the shaft adapter 1 (if present) to the encoder shaft.
- Screw the torque pin 2 on the customer motor flange with key n.8, then secure it with the nut with key n.7.
- Apply the encoder on the customer motor shaft, making sure the pin is inserted in the hole on the front part of encoder, maintaining a minimum distance of 0,5 mm, see Figure A.
- Fix the collar clamping 3 with an HEX key 2,5, fixing torque 1,5 Nm / 212 Ozin recommended.



this page intentionally left blank

this page intentionally left blank