

PRINCIPALI CARATTERISTICHE

Serie di encoder standard \varnothing 63 mm per applicazioni industriali con requisiti di elevata resistenza meccanica. Questi encoder sono progettati per supportare carichi radiali e assiali elevati sull'albero e possono essere montati tramite flange o morsetti di fissaggio.

- Encoder 3 canali (A / B / Z) fino a 10000 impulsi/giro basato su ASIC magnetico innovativo
- Tensione di alimentazione fino a +30 V DC con diverse interfacce elettriche disponibili
- Frequenza di uscita fino a 800 kHz
- Uscita con cavo o connettore
- Disponibile con coperchio in metallo per applicazioni gravose
- Albero sporgente fino a diametro 10 mm
- Montaggio tramite flangia sincrona o quadra 2,5"



CODICE DI ORDINAZIONE

SERIE
encoder magnetico incrementale **EMI**

MODELLO
flangia sincrona \varnothing 31,75 mm **63A**
flangia quadra centraggio \varnothing 31,75 mm **63D**
flangia quadra centraggio \varnothing 50 mm **63E**

COPERCHIO IN METALLO
* da riportare per coperchio in metallo **M**

RISOLUZIONE
impulsi/giro da 1 a **10000**
vedi tabella per risoluzioni preferenziali

IMPULSO DI ZERO
senza impulso di zero **S**
con impulso di zero **Z**

TENSIONE DI ALIMENTAZIONE
(con interfaccia elettrica L) 5 V DC **5**
5 ... 30 V DC **5/30**

INTERFACCIA ELETTRICA
NPN open-collector **C**
push-pull **P**
line driver **L**
tensione di alimentazione 5/30 V DC - output RS-422 **RS**

DIAMETRO ALBERO
mm **8**
(3/8") mm **9,52**
mm **10**

GRADO DI PROTEZIONE
IP 54 **X**
IP 66 **S**

OPZIONI
da riportare in fase ordinativa **X**

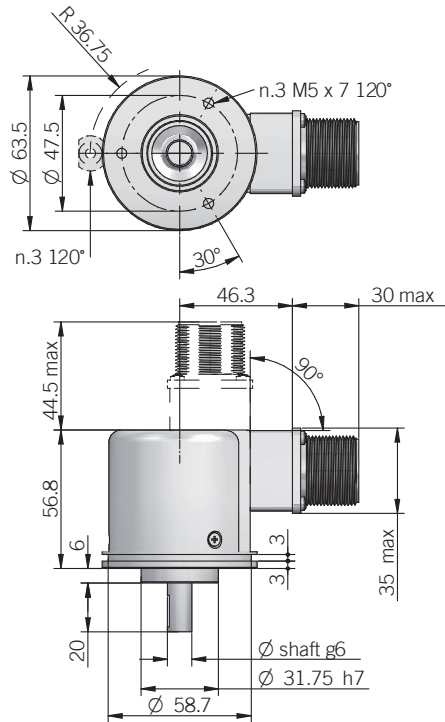
TIPO DI USCITA
cavo (lunghezza standard 1,5 m) **P**
lunghezze cavo preferenziali 2 / 3 / 5 / 10 m, da aggiungere dopo DIREZIONE USCITA (es. PR5)
connettore MIL maschio **M**
connettore JIS-C-5432 maschio **J**
connettore M12 maschio **M12**
connettore M23 maschio **H**
connettore M16 maschio **C**

DIREZIONE USCITA
assiale **A**
radiale **R**

CONNETTORE ACCOPPIATO
connettore accoppiato non incluso **.162**
da riportare solamente con uscita connettore (es. MR.162), per connettore accoppiato vedere sezione Accessori

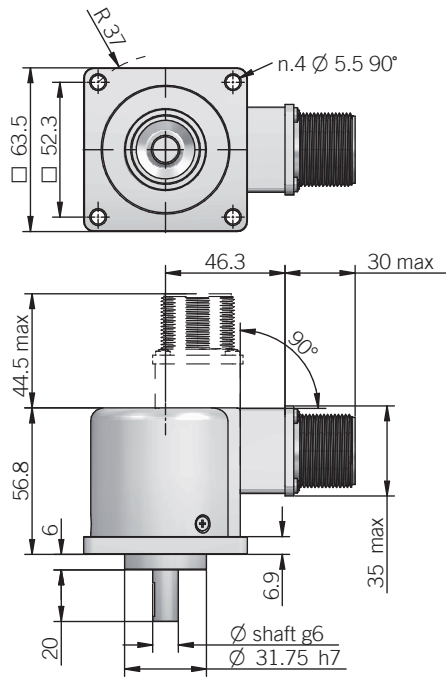
VARIANTE
versione particolare del Cliente **+XXX**

63 A

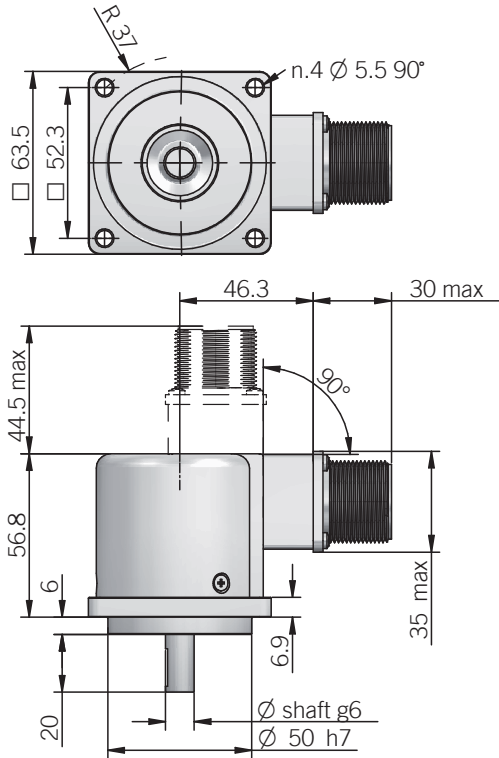


servogranne non incluse, si prega di fare riferimento alla sezione Accessori

63 D

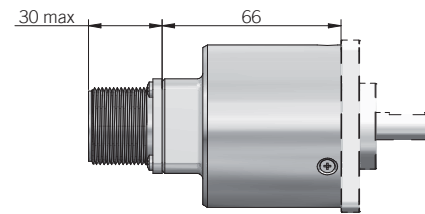


63 E

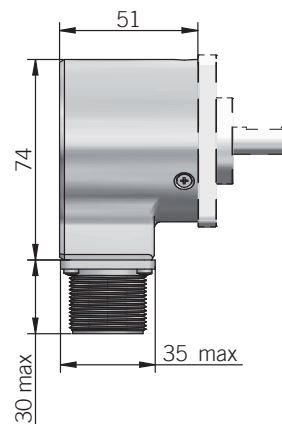


tolleranza albero accoppiato raccomandata H7
dimensioni in mm

DIMENSIONI CON COPERCHIO IN METALLO E USCITA ASSIALE



DIMENSIONI CON COPERCHIO IN METALLO E USCITA RADIALE



CARATTERISTICHE ELETTRICHE

Risoluzione	da 1 a 10000 impulsi/giro
Tensione di alimentazione¹	5 = 4,5 ... 5,5 V DC 5/30 = 4,5 ... 30 V DC (protezione inversione polarità)
Potenza assorbita a vuoto tipico	0,4 W
Corrente di carico max	C / P = 50 mA / canale L / RS = 20 mA / canale
Interfaccia elettrica di uscita²	NPN open collector (AEIC-7273, pull-up max +30 V DC) push-pull / line driver HTL (AEIC-7272 o simile) line driver RS-422 (AELT-5000 o simile)
Frequenza di utilizzo max	800 kHz
Direzione di conteggio	A in anticipo su B con rotazione in senso orario (vista lato albero)
Segnale di zero	180°e (Z&A)
Tempo di avvio tipico	10 ms
Precisione	< 0,3° a +20°C (+68°F) ± 0,5° nell'intervallo di temperatura di funzionamento
Isteresi	0,70° fino a 256 impulsi/giro 0,35° da 257 a 10000 impulsi/giro
Compatibilità elettromagnetica	secondo direttiva 2014/30/EU
RoHs	secondo direttiva 2011/65/EU
UL / CSA	file n. E212495

RISOLUZIONI PREFERENZIALI

2 - 4 - 5 - 6 - 8 - 10 - 12 - 16 - 20 - 30 - 40 - 50 - 60 - 80 - 90 - 100 - 125 - 128 - 200 - 250 - 256 - 360 - 400 - 500 - 512 - 720 - 1000 - 1024 - 1440 - 2000 - 2048 - 3600 - 4096 - 5000 - 7200 - 10000

si prega di contattare direttamente i ns. uffici per altri impulsi

CARATTERISTICHE MECCANICHE

Diametro albero	∅ 8 / 9,52 (3/8") / 10 mm
Grado di protezione	X = IP 54 (IEC 60529) S = IP 66 (IEC 60529)
Velocità di rotazione max	6000 giri/minuto con grado protezione X 3000 giri/minuto con grado protezione S
Carico max su albero³	200 N assiale / radiale
Shock	50 G, 11 ms (IEC 60068-2-27)
Vibrazioni	10 G, 10 ... 2000 Hz (IEC 60068-2-6)
Momento d'inerzia	1,5 x 10 ⁻⁶ kgm ² (36 x 10 ⁻⁶ lbfm ²)
Coppia di spunto (a +20°C / +68°F)	< 0,02 Nm (2,83 Ozin) con grado protezione X < 0,06 Nm (8,50 Ozin) con grado protezione S
Materiale corpo	alluminio EN-AW 2011 o 2033
Materiale albero	acciaio inox 1.4305 / AISI 303
Materiale custodia	PA66 rinforzato con fibra di vetro alluminio verniciato
Cuscinetti	n.2 cuscinetti a sfere
Vita cuscinetti	10 ⁹ rivoluzioni
Temperatura di funzionamento^{4,5}	-25° ... +85°C (-13° ... +185°F)
Temperatura di immagazzinamento⁵	-25° ... +70°C (-13° ... +158°F)
Peso	350 g (12,35 oz) 450 g (15,87 oz) con coperchio in metallo

¹ misurato sull'encoder senza influenza della lunghezza cavo

² per ulteriori dettagli consultare LIVELLI DI USCITA nella sezione BASI TECNICHE

³ carico massimo per uso statico

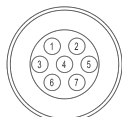
⁴ misurato su flangia encoder

⁵ condensazione non ammessa

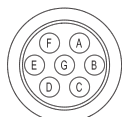
CONNESSIONI

Funzione	Cavo C / P	Cavo L / RS	7 pin J C / P	7 pin J L / RS senza Zero	7 pin M C / P	7 pin M L / RS senza Zero	10 pin J L / RS con Zero	10 pin M L / RS con Zero	5 pin M12 C / P	8 pin M12 L / RS	12 pin H	5 pin C C / P	8 pin C L / RS
+V DC	rosso	rosso	6	4	F	D	4 - 5	D - E	2	7	12	5	7
0 V	nero	nero	1	6	A	F	6	F	4	1	10	1	8
A+	verde	verde	3	1	C	A	1	A	3	6	5	2	1
A-	/	marrone o grigio	/	3	/	C	7	G	/	5	6	/	2
B+	giallo	giallo	5	2	E	B	2	B	1	4	8	4	3
B-	/	arancione	/	5	/	E	8	H	/	3	1	/	4
Z+	blu	blu	4	/	D	/	3	C	5	2	3	3	5
Z-	/	bianco	/	/	/	/	9	I	/	8	4	/	6
⊥	schermo	schermo	7	7	G	G	10	J	custodia	custodia	9	/	/

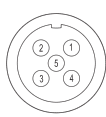
Connettore J (7 pin)
JIS-C-5432 Size 16
vista lato saldatura FV



Connettore M (7 pin)
Amphenol MS3102-E-16-S
vista lato saldatura FV



Connettore M12 (5 pin)
M12 chiave A
vista lato saldatura FV



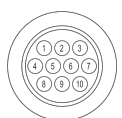
Connettore C (5 pin)
circolare M16
vista lato saldatura FV



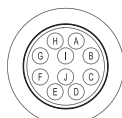
Connettore H (12 pin) - M23 CCW
Hummel 7.410.000000 -
7.002.912.603
vista lato saldatura FV



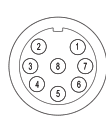
Connettore J (10 pin)
JIS-C-5432 Size 16
vista lato saldatura FV



Connettore M (10 pin)
Amphenol MS3102-E-18-1
vista lato saldatura FV



Connettore M12 (8 pin)
M12 chiave A
vista lato saldatura FV



Connettore C (8 pin)
M16 IEC 60130-9
vista lato saldatura FV

