



APLICADOR
PARA CORDÓN
SERIE MU

GLUING
SOLUTIONS

SERIE MU

Amplia gama configurable
Uniformidad y accesibilidad
Filtro incorporado opcional

Los aplicadores de hotmelt **Meler** destacan por su fiabilidad, prestaciones y velocidad de aplicación.

Ventajas

La Serie MU es una gama totalmente ajustable para adaptarse a cualquier necesidad de aplicación. Permite realizar una nueva configuración en un periodo breve de tiempo, gracias a su facilidad de diseño.

Incorporan toda la gama de módulos MSU o MDU de alta durabilidad con boquillas de cordón STF, RA o STR.

Estos aplicadores mantienen la temperatura estable hasta la salida del módulo, lo que permite un flujo uniforme de adhesivo en el tiempo.

Rápido acceso a los elementos internos, retirando las placas laterales, para facilitar el mantenimiento y la reparación de los mismos.

Características

- En versión simple efecto (AOSC) y doble efecto (AOAC).
- Posibilidad de incorporar un filtro para reemplazar sin desmontar la manguera.
- Diseño en tecnología Pt100 y Ni120 para el sensor de temperatura.
- Versión de control neumático común o independiente para cada módulo.

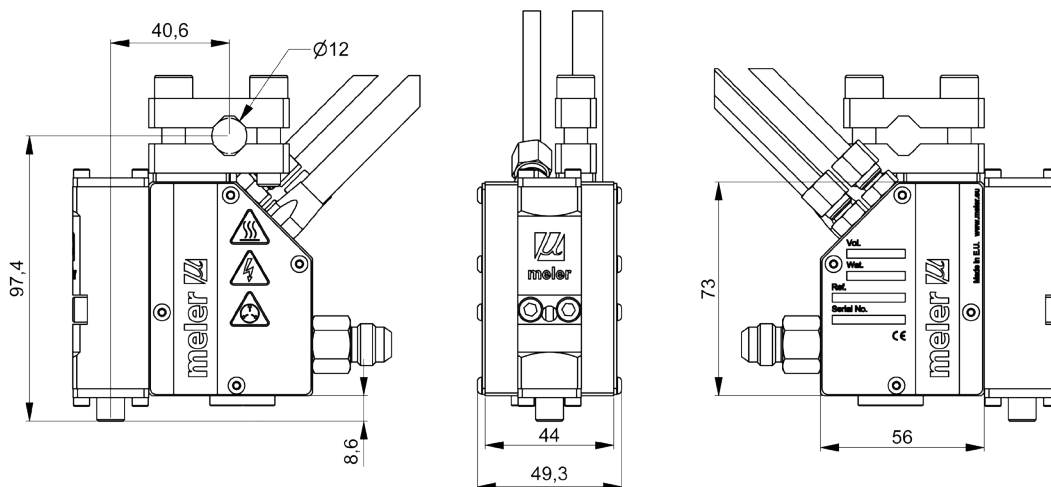
CARACTERÍSTICAS TÉCNICAS

Temperatura de trabajo	hasta 230°C (446°F)
Potencia de calentamiento	según la configuración utilizada
Control de temperatura	RTD Ni120 o Pt100
Presión máxima de trabajo	90 bar (1.305 psi)
Filtraje incorporado en aplicador	opcional, 100mesh estándar
Presión neumática máxima	6 bar; seco, limpio y no lubricado
Velocidad de trabajo (*)	hasta 4.800 ciclos/min
Voltaje de alimentación	230 VAC, 50 Hz (desde la unidad fusora)
Voltaje de electroválvula	24 VDC
Brida de montaje	para barra Ø12 mm

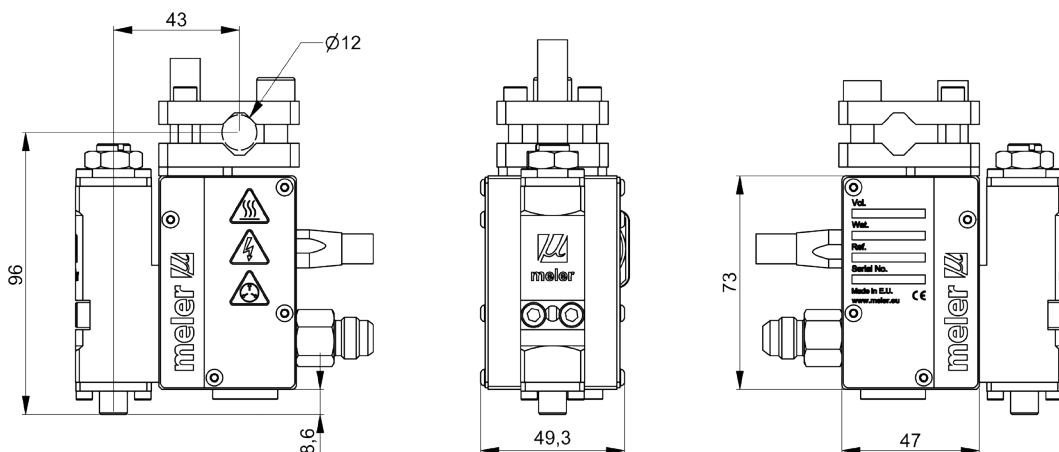
* Depende del tipo de adhesivo

DIMENSIONES

MU D1



MU S1



Para más información contacte con su delegación Focke Meler más cercana:

meler 

Focke Meler Gluing Solutions, S.A.

Pol. Los Agustinos, c/G, nave D-43
E-31160 Orkoien - Navarra - Spain
Phone: +34 948 351 110
Fax: +34 948 351 130
info@meler.eu - www.meler.eu

A Focke Group Company

CE



Management System
ISO 9001:2008
www.tuv.com
ID: 9105930748